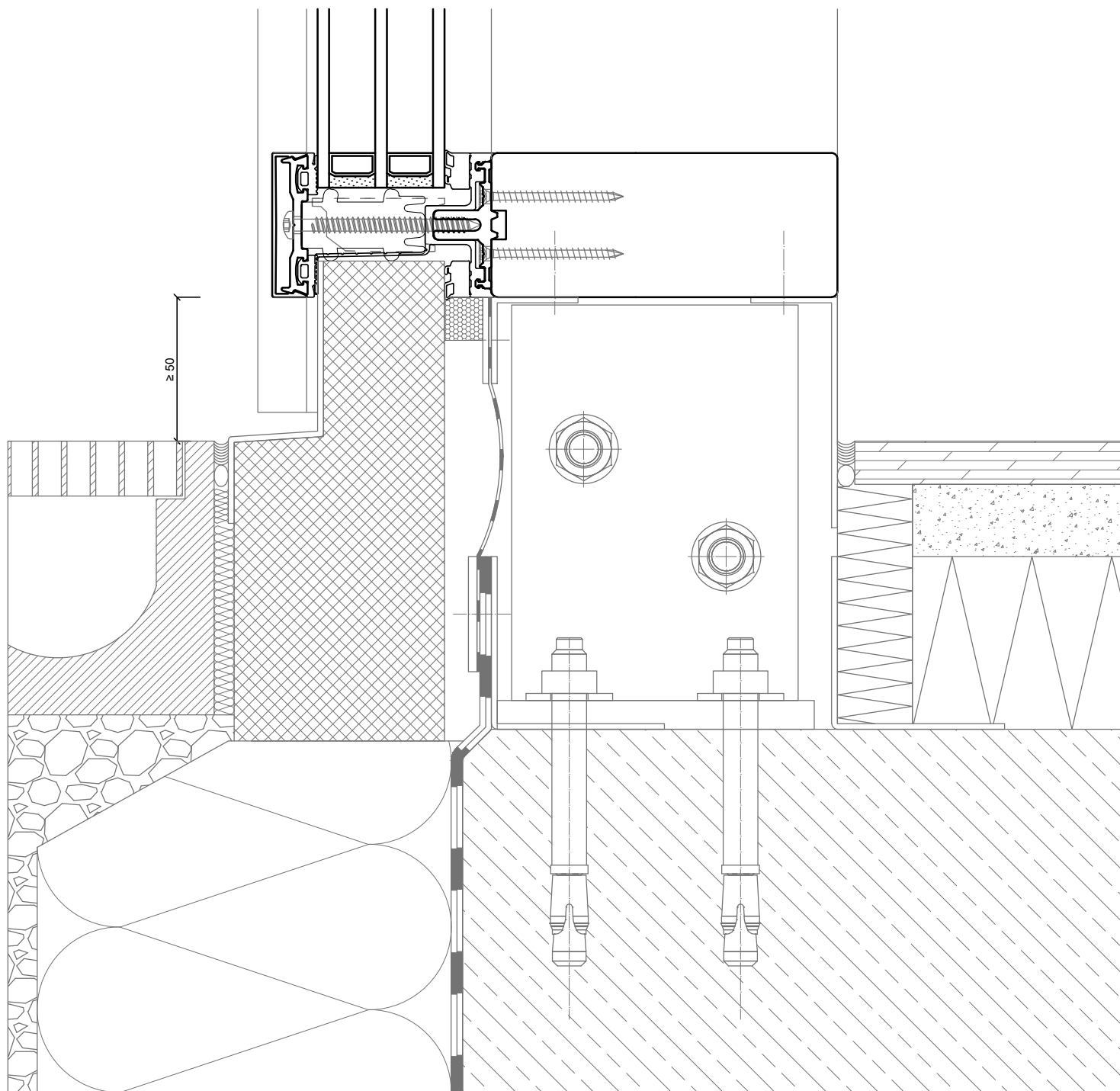
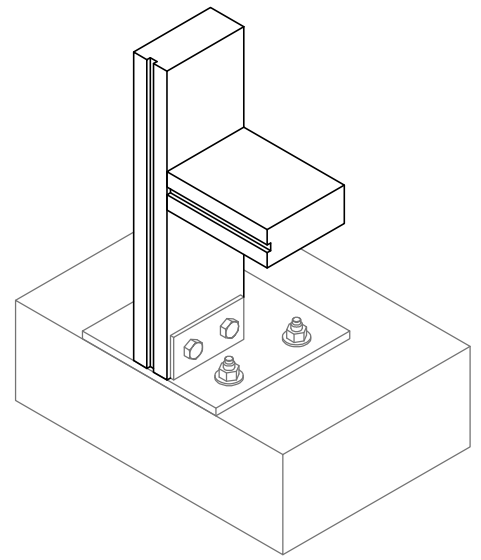


**batimet**  
Holz-Aluminium · Systeme · Fenster · Fassade

Enderstrasse 90 | D-01277 Dresden  
Telefon: +49 (0) 351.81186.0  
Telefax: +49 (0) 351.81186.11  
info@batimet.de | www.batimet.de

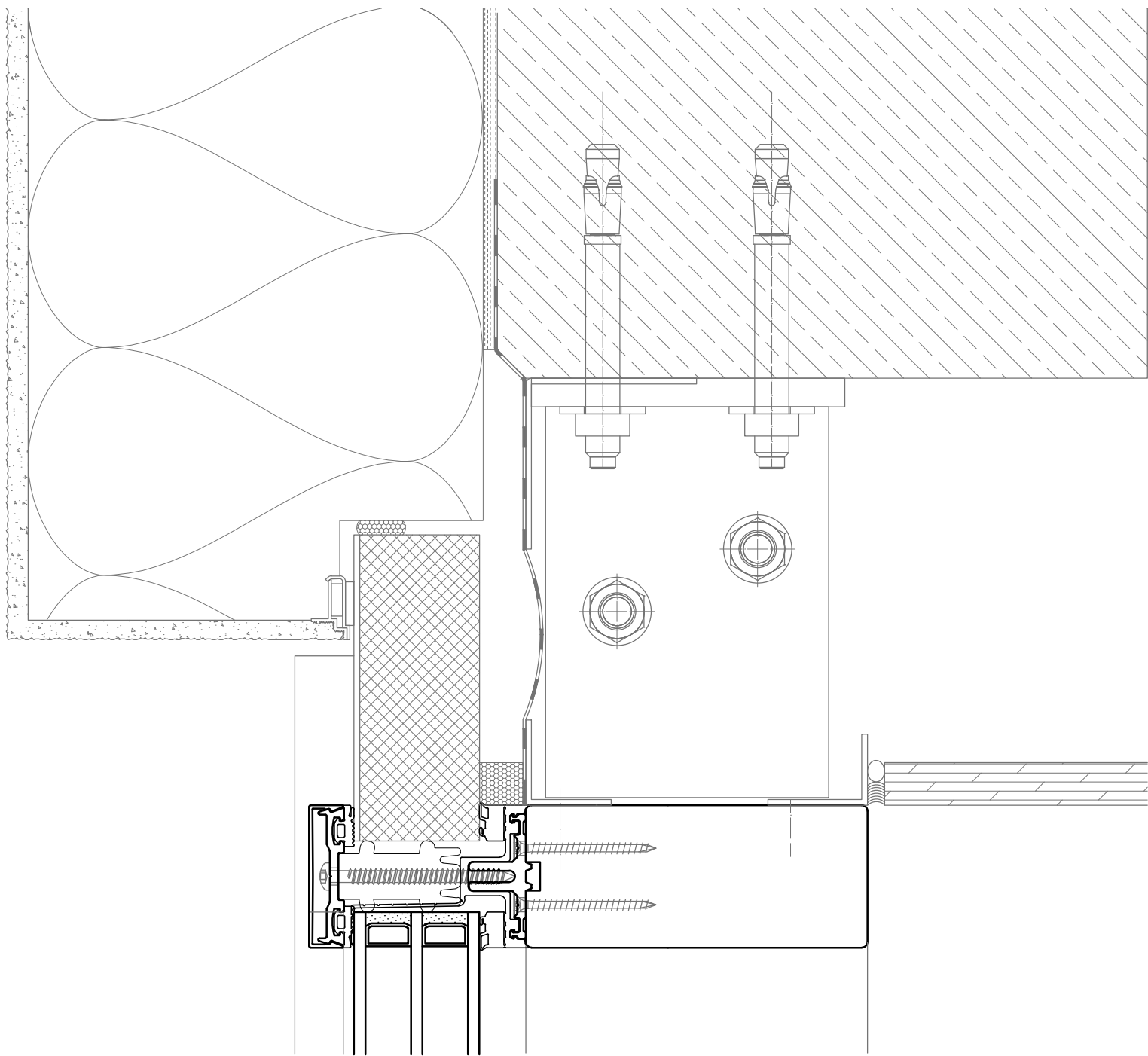
System	Datum	Name	Maßstab
batimet TM50 SE Pfosten-Riegel-Konstruktion Unterer Anschluss (ohne Rinne)	Gezeich.	26.06.2019	Pickel
	Gepr.		
Beschreibung	Norm		
Bibliothek Baukörperanschlüsse Befestigung Mittelpfosten auf Bodenplatte in Laibung	Zeichnungs-Nr.: 50004-011a		Index: A



**batimet**  
Holz-Aluminium · Systeme · Fenster · Fassade

Enderstrasse 90 | D-01277 Dresden  
Telefon: +49 (0) 351.81186.0  
Telefax: +49 (0) 351.81186.11  
info@batimet.de | www.batimet.de

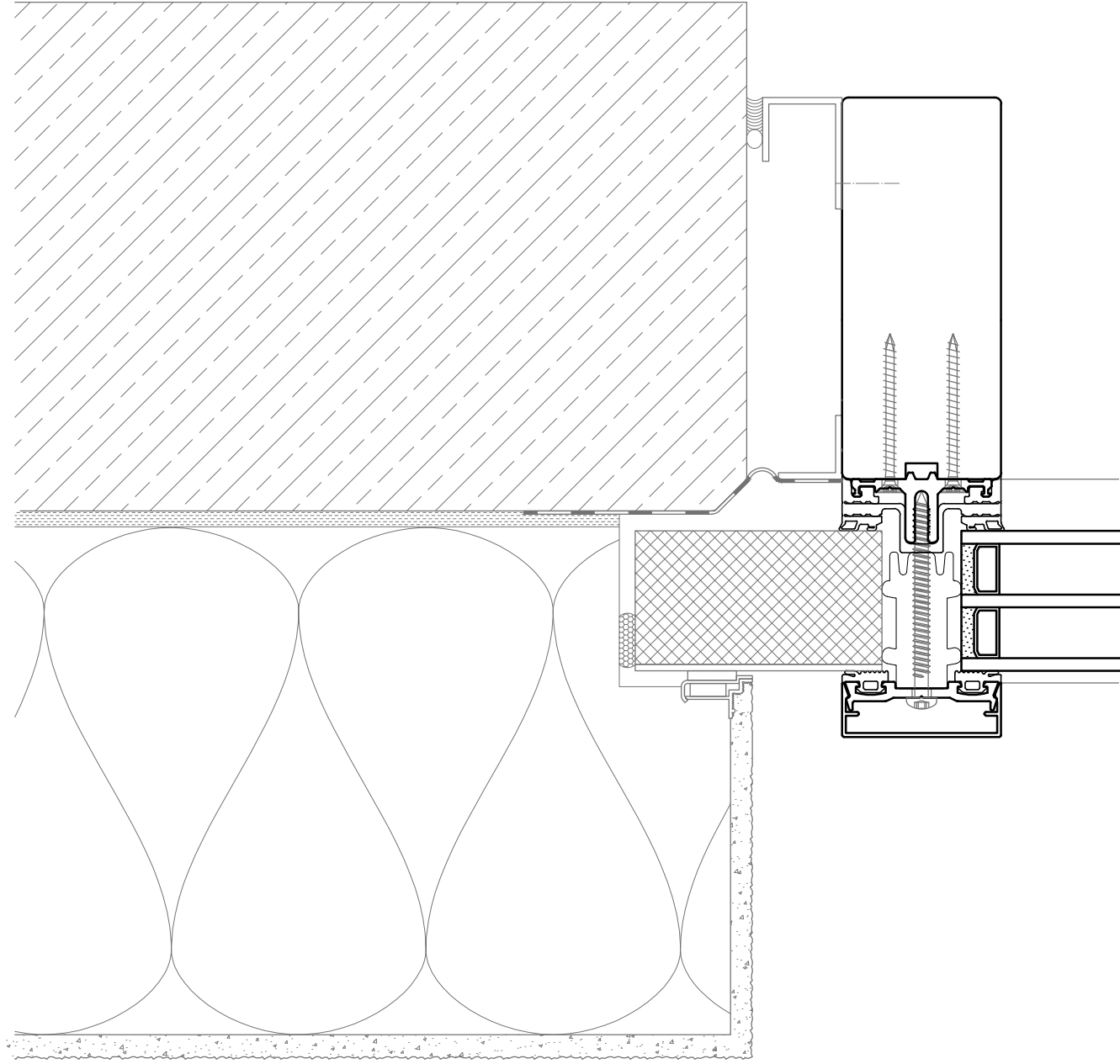
System	Datum	Name	Maßstab
batimet TM50 SE Pfosten-Riegel-Konstruktion Unterer Anschluss (mit Rinne)	Gezeich.	26.06.2019	Pickel
	Gepr.		
Beschreibung	Norm		
Bibliothek Baukörperanschlüsse Befestigung Mittelpfosten auf Bodenplatte in Laibung	Zeichnungs-Nr.: 50004-011b		Index: A



**batimet**  
Holz-Aluminium · Systeme · Fenster · Fassade

Enderstrasse 90 | D-01277 Dresden  
Telefon: +49 (0) 351.81186.0  
Telefax: +49 (0) 351.81186.11  
info@batimet.de | www.batimet.de

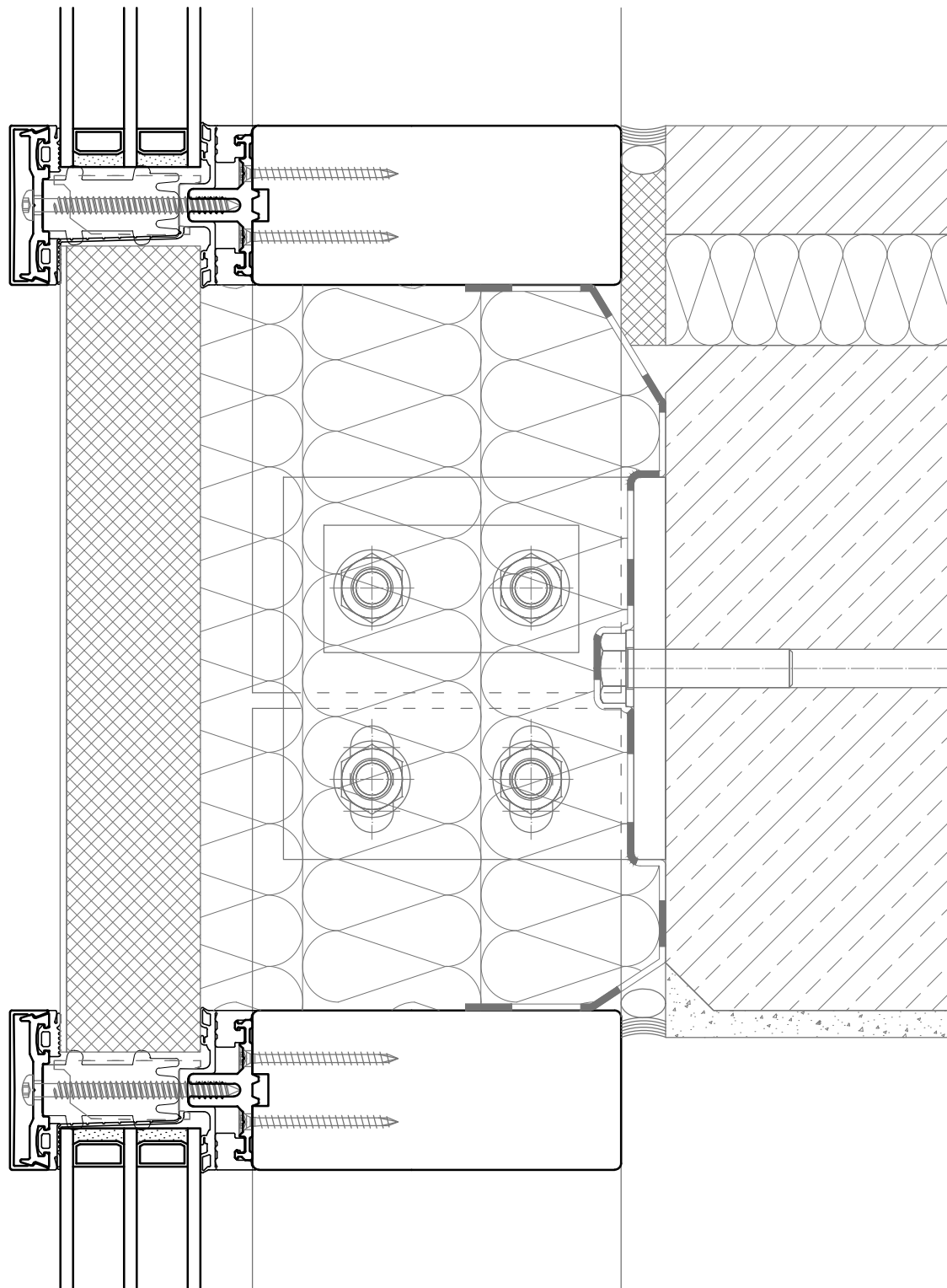
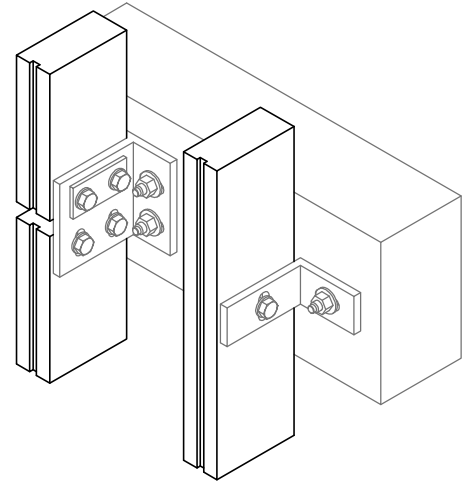
System	Datum	Name	Maßstab
batimet TM50 SE Pfosten-Riegel-Konstruktion Oberer Anschluss	Gezeich.	26.06.2019	Pickel
	Gepr.		
Beschreibung	Norm		
Bibliothek Baukörperanschlüsse in Laibung	Zeichnungs-Nr.: 50004-012		Index: A



**batimet**  
Holz-Aluminium · Systeme · Fenster · Fassade

Enderstrasse 90 | D-01277 Dresden  
Telefon: +49 (0) 351.81186.0  
Telefax: +49 (0) 351.81186.11  
info@batimet.de | www.batimet.de

System	Datum	Name	Maßstab
batimet TM50 SE Pfosten-Riegel-Konstruktion seitlicher Anschluss	Gezeich.	26.06.2019	Pickel
	Gepr.		
Beschreibung	Norm		
Bibliothek Baukörperanschlüsse in Laibung	Zeichnungs-Nr.: 50001-013		Index: A



**batimet**  
Holz-Aluminium · Systeme · Fenster · Fassade

Enderstrasse 90 | D-01277 Dresden  
Telefon: +49 (0) 351.81186.0  
Telefax: +49 (0) 351.81186.11  
info@batimet.de | www.batimet.de

System	Datum	Name	Maßstab
batimet TM50 SE Pfosten-Riegel-Konstruktion Geschossübergang	Gezeich. 26.06.2019	Zinn	Ansicht M1:2
	Gepr.		Detail -
Beschreibung	Norm		
Bibliothek Baukörperanschlüsse Pfosten geschossweise getrennt	Zeichnungs-Nr.: 50002-035		Index: A